

HUTTNER Fahrzeugbau GmbH
Marie-Curie-Straße 1
86899 Landsberg am Lech



tel: 08191/91192-0 fax: 08191/91192-22 web: www.huttner.de mail: info@huttner.de

**HUTTNER – Kurzholz Anhänger Typ N2SZ-18
mit gekröpftem Rahmen**



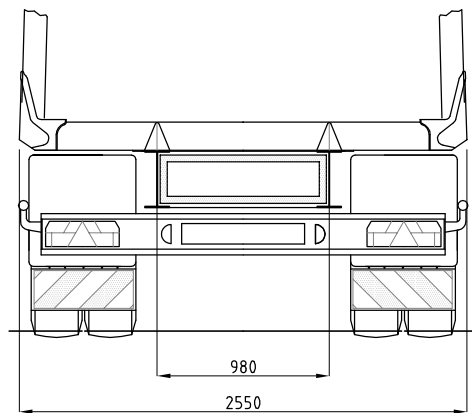
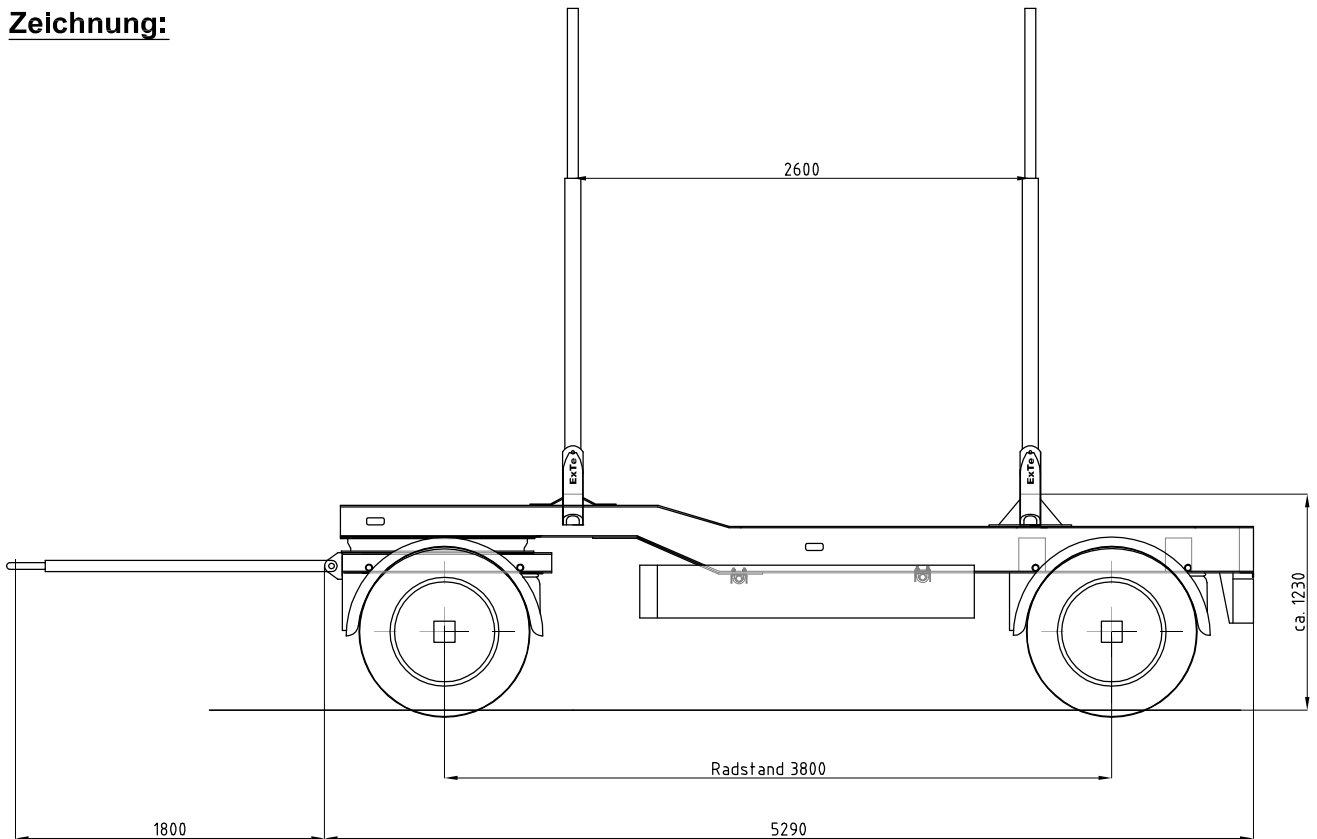


Kurzholanhänger Typ N2SZ-18

Beschreibung:

2-Achs-Kurzholz-Anhänger in Leichtbauweise
Gekröpfter Rahmen
Zwillingsbereift
Parabel- oder Luftfederung
2 EXTE Ladeschemel Typ E9 mit Teleskopungen
Hinterer Schemel fest verschweißt oder verschiebbar

Zeichnung:



Technische Daten:

Technisches Gesamtgewicht	18.000	kg
Eigengewicht ca.	2.800	kg
Radstand	3.800	mm
Achsen BPW (tech./zul.)	9/9	to
Bereifung	275/70	R 22,5