

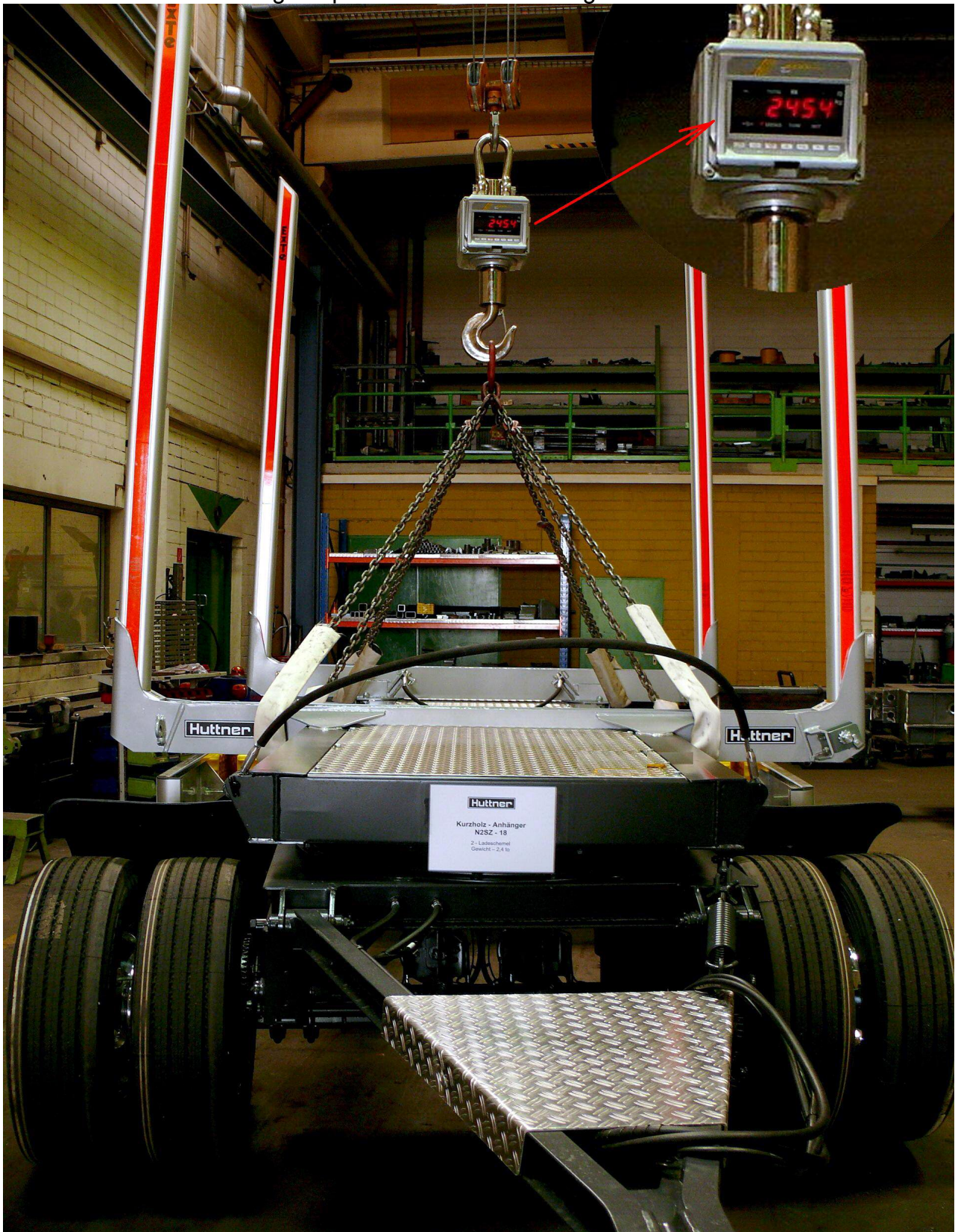
HUTTNER Fahrzeugbau GmbH
Marie-Curie-Straße 1
86899 Landsberg am Lech



tel: 08191/91192-0 fax: 08191/91192-22 web: www.huttner.de mail: info@huttner.de

HUTTNER – Kurzholzanhänger Typ N2SZ-18/LB

mit gekröpften Rahmen für niedrige Ladehöhe

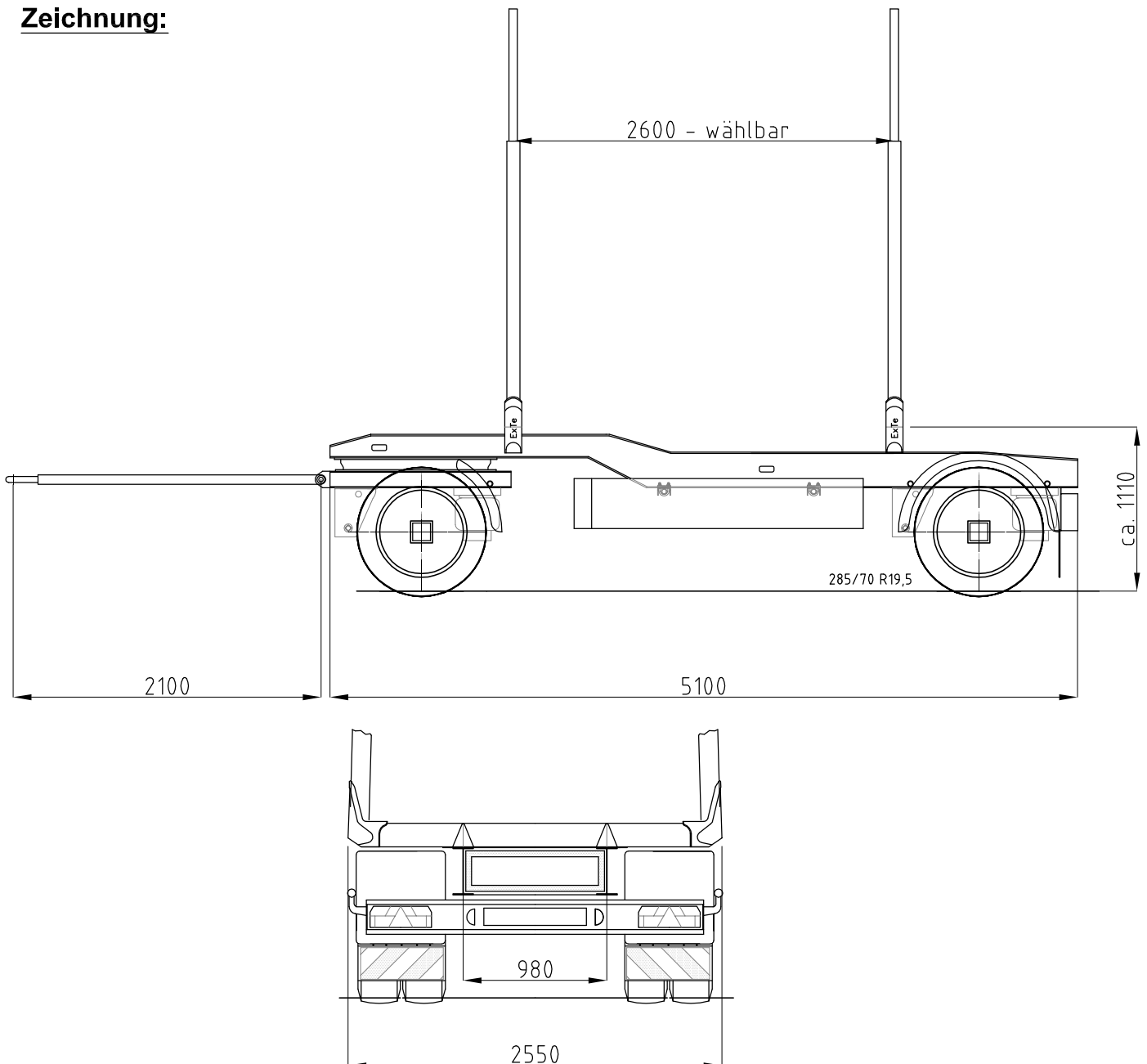


In Leichtbauweise nur 2.450kg - incl. der Ladeschemel und Zwillingbereifung 19,5“

Beschreibung:

2-Achs-Kurzholz-Anhänger in Leichtbauweise
Gekröpfter Rahmen für niedrige Ladehöhe
Zwillingsbereift
Achslast 2 x 9to BPW
Luftfederung Airlight
2 EXTE Ladeschemel Typ E9 mit Teleskopungen
1x Schemel eingeschweißt und 1x geklemmt

Zeichnung:



Technische Daten:

Technisches Gesamtgewicht	18.000	kg
Eigengewicht ca.	2.500	kg
Radstand	3.800	mm
Achsen BPW - Airlight II	9	to
Bereifung	285/70	R 19,5