

HUTTNER Fahrzeugbau GmbH
Marie-Curie-Straße 1
86899 Landsberg am Lech



tel: 08191/91192-0 fax: 08191/91192-22 web: www.huttner.de mail: info@huttner.de

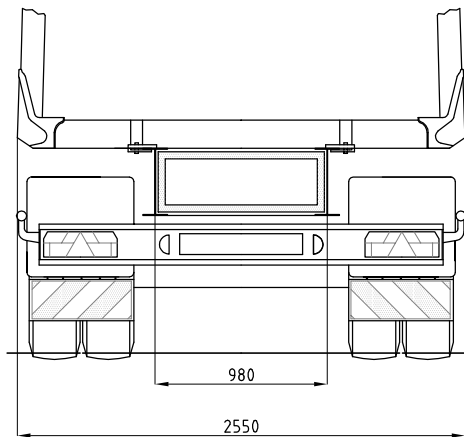
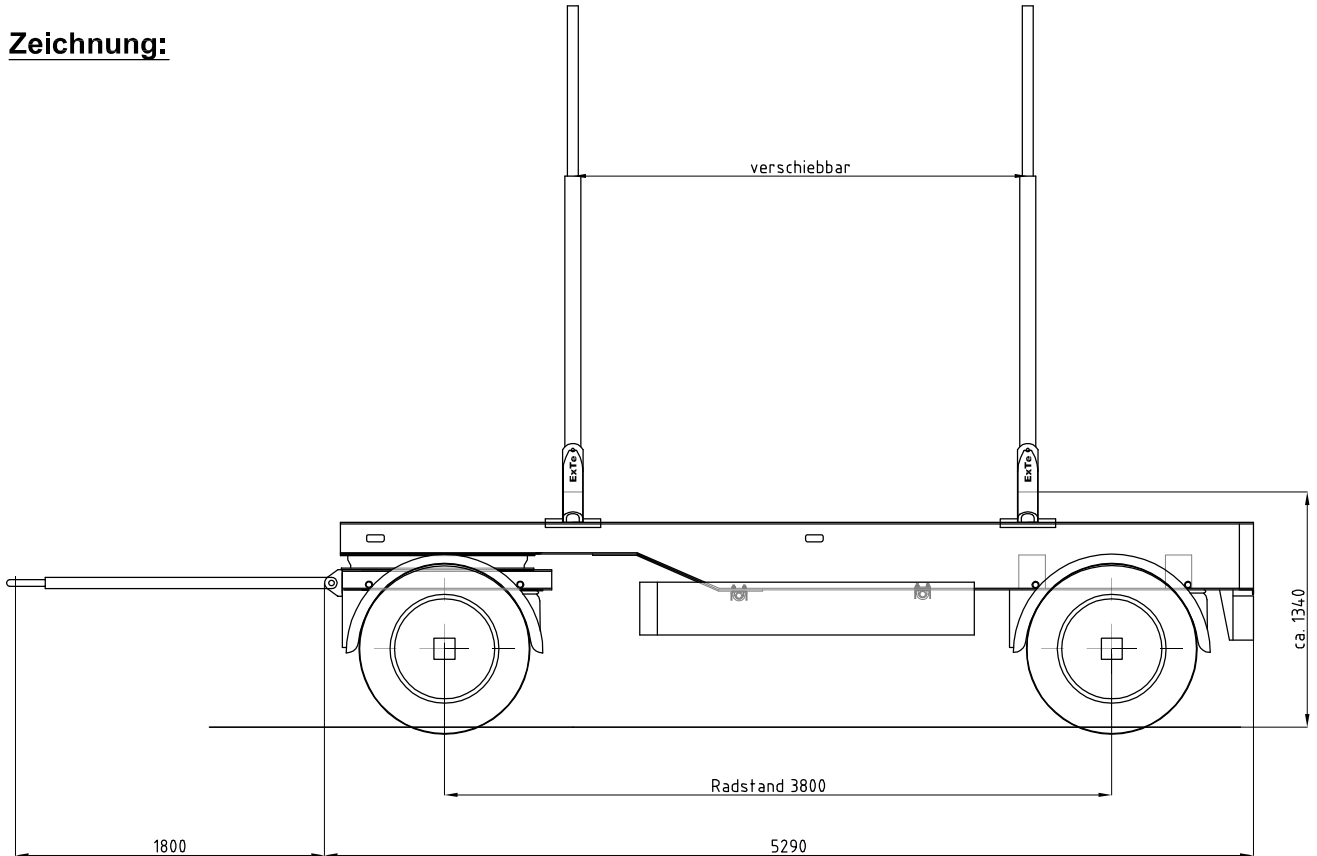
HUTTNER – Kurzholzanhänger Typ N2SZ-18 mit geradem Rahmen



Beschreibung:

2-Achs-Kurzholz-Anhänger in Leichtbauweise
 Gerader Rahmen
 Zwillingsbereift
 Achslast 2 x 9 to
 Parabel- oder Luftfederung
 2 EXTE Ladeschemel Typ E9 mit Teleskopungen
 Beide Schemel verschiebbar

Zeichnung:



Technische Daten:

Technisches Gesamtgewicht	18.000	kg
Eigengewicht ca.	2.900	kg
Radstand	3.800	mm
Achsen BPW	9	to
Bereifung	275/70	R 22,5