

HUTTNER Fahrzeugbau GmbH
Marie-Curie-Straße 1
86899 Landsberg am Lech



tel: 08191/91192-0 fax: 08191/91192-22 web: www.huttner.de mail: info@huttner.de

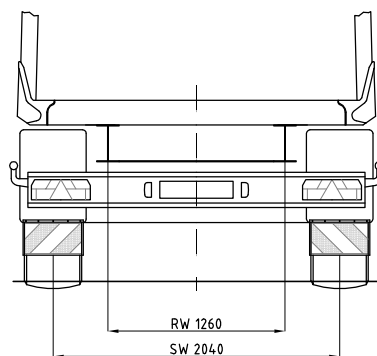
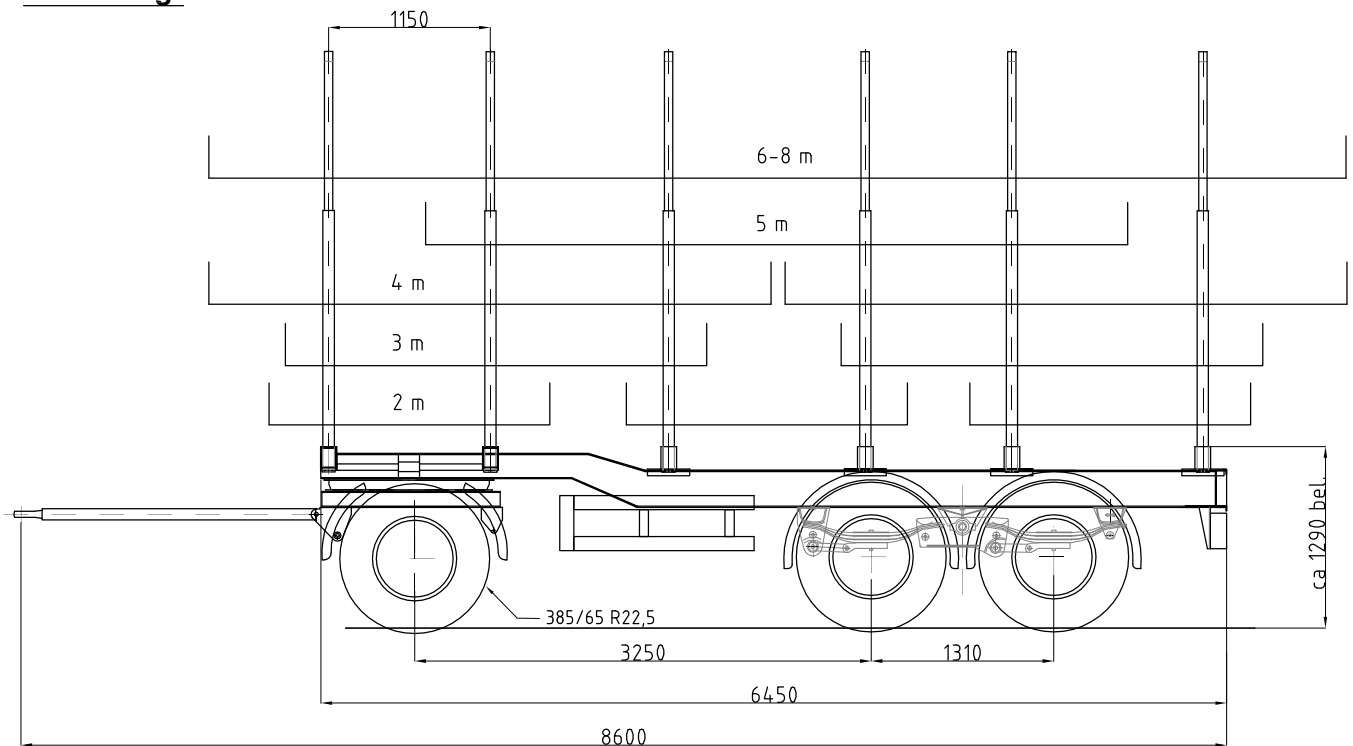
HUTTNER – Kurzholzanhänger Typ N6SE-27



Beschreibung:

3-Achs-Kurzholz-Anhänger in Leichtbauweise
 Gekröpfter Rahmen
 Zwillingsbereift
 Achslast 3 x 9 to
 Parabel- oder Luftfederung
 6 EXTE Ladeschemel
 1. und 2. Schemel eingeschweißt
 3. bis 6. Schemel verschiebbar geklemmt

Zeichnung:



Technische Daten:

Technisches Gesamtgewicht	27.000	kg
Eigengewicht ca.	4.800	kg
Radstand	3.250 + 1.310	mm
Achsen BPW	9	to
Bereifung	385/65	R 22,5