

HUTTNER Fahrzeugbau GmbH

**Marie-Curie-Straße 1
86899 Landsberg am Lech**



tel: 08191/91192-0 fax: 08191/91192-22 web: www.huttner.de mail: info@huttner.de

HUTTNER – Anhänger Typ N6SZ-20

mit gekröpftem Rahmen

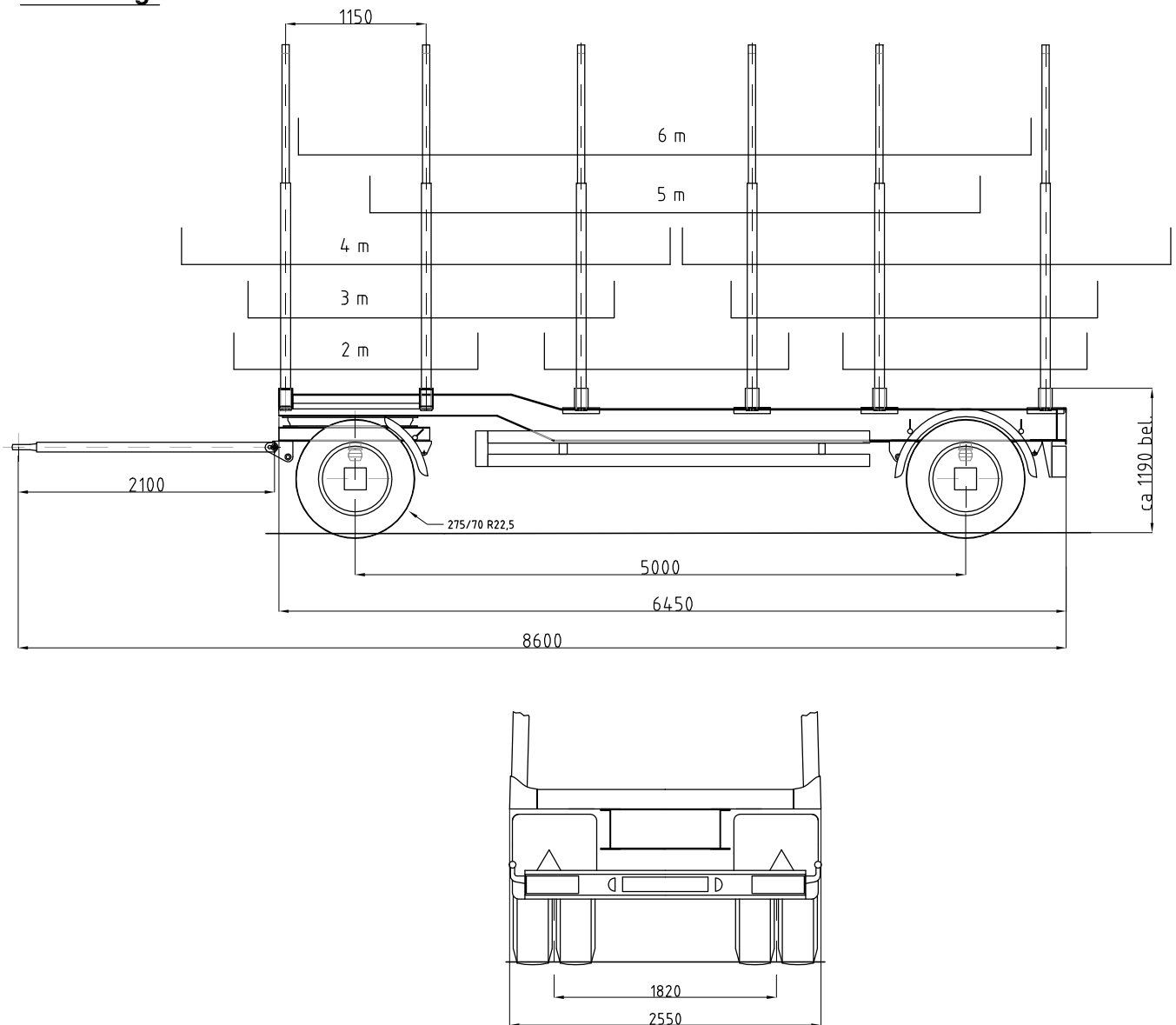


- **Niedrige Bauhöhe**
- **Greiferabweiser vorne**
- **6 Ladeschemel**
- **Zum Transport von:**
 - 3x 2m Holz
 - 2 x 4m Holz

Beschreibung:

- 2-Achs-Kurzholz-Anhänger in Leichtbauweise
- Gekröpfter Rahmen
- Zwillingsbereift
- Parabel- oder Luftfederung
- 6 Ladeschemel
- 1. und 2. Schemel fest im Rahmen eingeschweißt
- 3. bis 6. Schemel verschiebbar geklemmt

Zeichnung:



Technische Daten:

Technisches Gesamtgewicht	20.000	kg
Eigengewicht ca.	3.750	kg
Radstand	5.000	mm
Achsen BPW (tech./zul.)	12/9	to
Bereifung	275/70	R 22,5