

HUTTNER Fahrzeugbau GmbH
Marie-Curie-Straße 1
86899 Landsberg am Lech



tel: 08191/91192-0 fax: 08191/91192-22 web: www.huttner.de mail: info@huttner.de

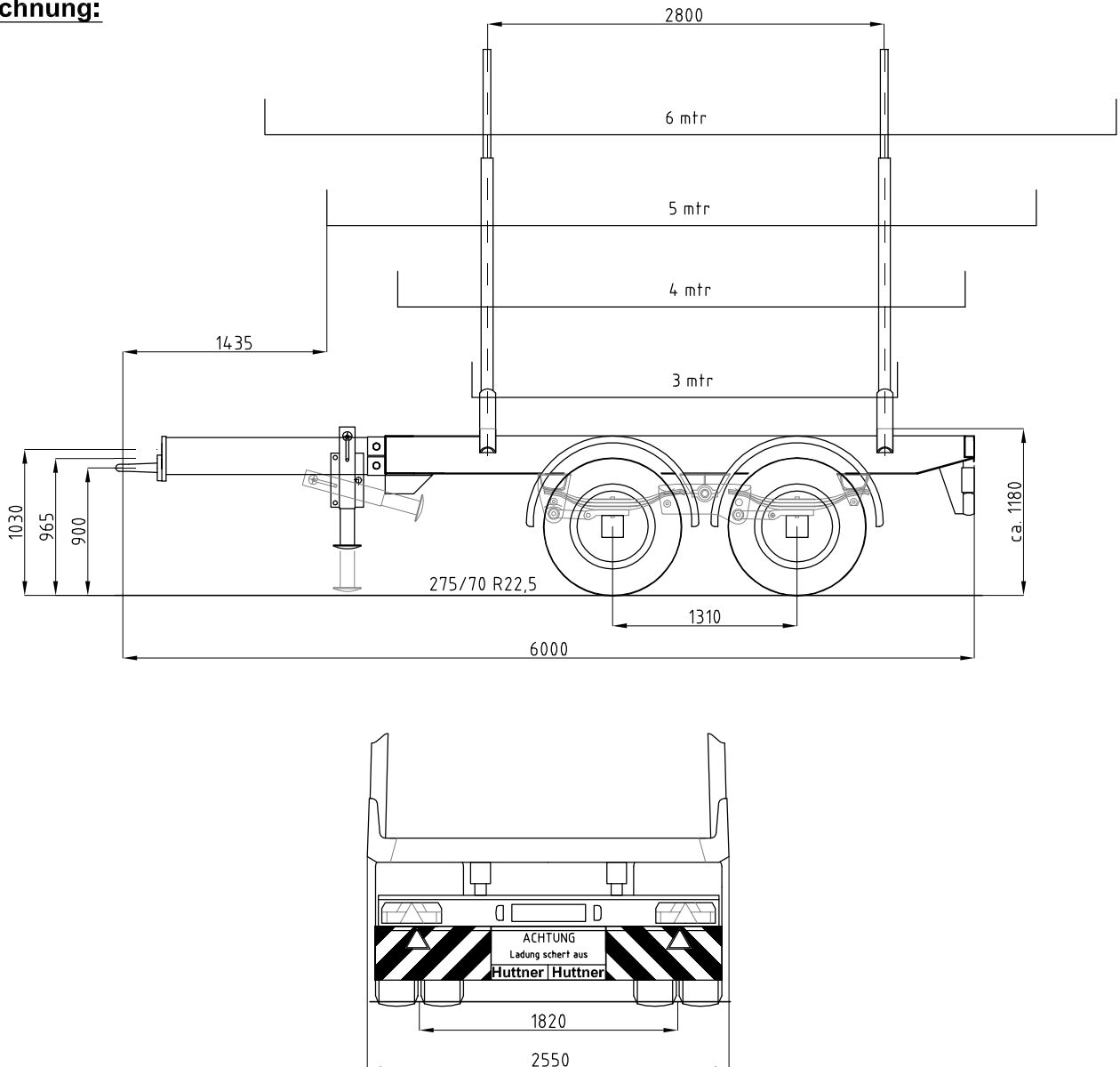
HUTTNER – Tandemanhänger Typ TM2SZ-20



Beschreibung:

2-Achs-Zentralachs-Anhänger
Zum Kurzholztransport
Zwillingsbereift
Achslast 2x 10to
Parabel- oder Luftfederung
2 EXTE Ladeschemel Typ E9 mit Teleskopungen
Schemel fest verschweißt

Zeichnung:



Technische Daten:

Technisches Gesamtgewicht	20.000 kg
Eigengewicht ca.	3.000 kg
Radstand	1.310 mm
Achsen BPW	12 to
Bereifung	275/70 R22,5