

HUTTNER Fahrzeugbau GmbH
Marie-Curie-Straße 1
86899 Landsberg am Lech



tel: 08191/91192-0 fax: 08191/91192-22 web: www.huttner.de mail: info@huttner.de

HUTTNER – Sattelaufleger Typ SAP-39/3-A



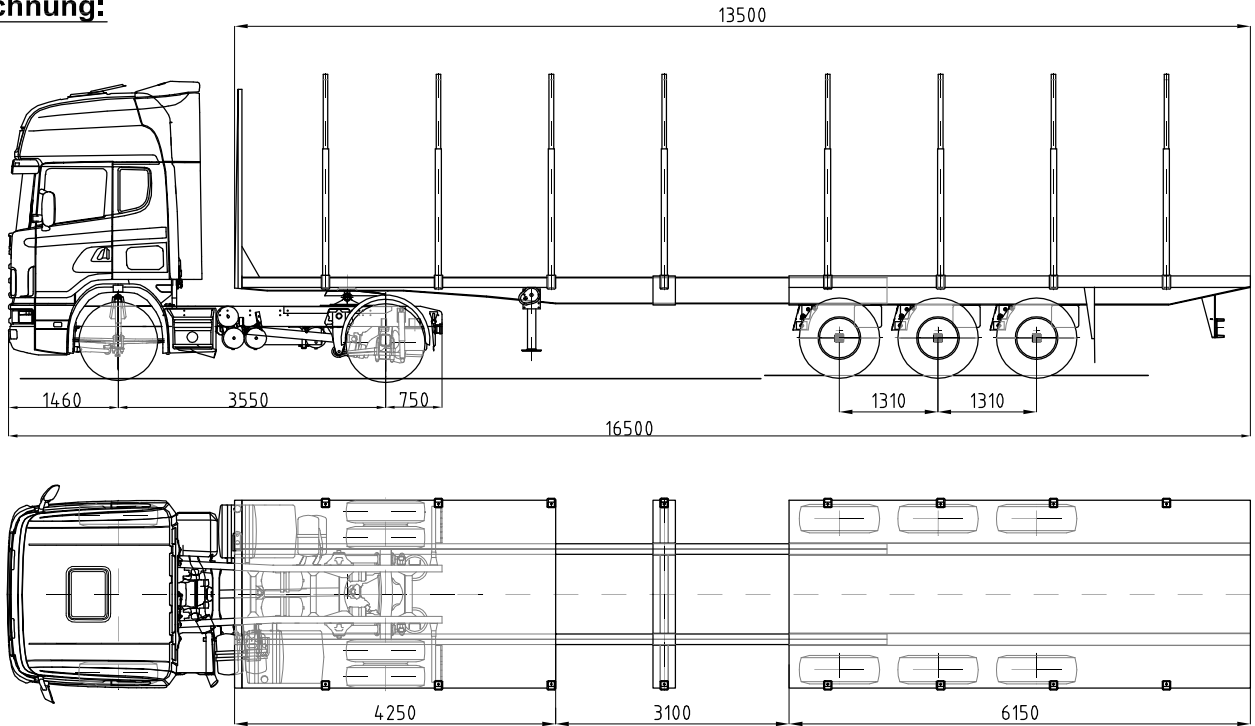


Sattelaufleger Typ SAP-39/3-A

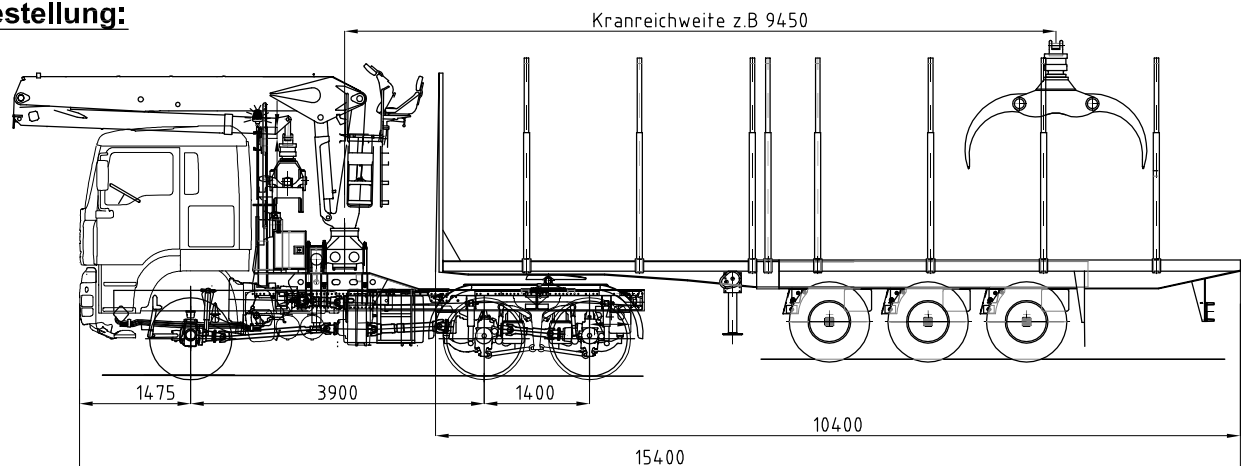
Beschreibung:

3-Achs-Sattelaufleger mit Ladepritsche
Zum Kurz- und Langholztransport bis 16,5m
Achsen starr oder nach Wunsch auch mit Achsschenkelenkung
1. Achse Liftachse nach Wunsch 3. Achse NL
Rahmen um 3.1m ausziehbar
Hinterer Stoß Holz kann dadurch geladen werden
Mit Bordwand und Verschiebeschemel
Rungeneinteilung auf Ladepritsche frei wählbar

Zeichnung:



Ladestellung:



Technische Daten:

Technisches Gesamtgewicht	39.000 kg
Eigengewicht ca.	7.900 kg
Rahmenlänge Pritsche	10.400 mm
Ausziehbar um	3.100 mm
Achsen BPW (tech./zul.)	9 to
Bereifung	385/65 R 22,5

HUTTNER Fahrzeugbau GmbH
Marie-Curie-Straße 1
86899 Landsberg am Lech



tel: 08191/91192-0 fax: 08191/91192-22 web: www.huttner.de mail: info@huttner.de

HUTTNER – Sattelaufleger Typ SAP-39/3-A



Zum Schnittholztransport Rungen vor der Schutzwand geparkt

