

**HUTTNER** Fahrzeugbau GmbH  
Marie-Curie-Straße 1  
86899 Landsberg am Lech



tel: 08191/91192-0 fax: 08191/91192-22 web: [www.huttner.de](http://www.huttner.de) mail: [info@huttner.de](mailto:info@huttner.de)

## **HUTTNER – Sattelaufleger Typ SAR-32/2Z-2A**



**Zusammengeschoben für Leerfahrt und Ladestellung**



**Ausgezogen zum KH-Transport - hier für 3x 4m**



**Doppelteleskop kpl. Ausgezogen zum LH-Transport bis 22m**



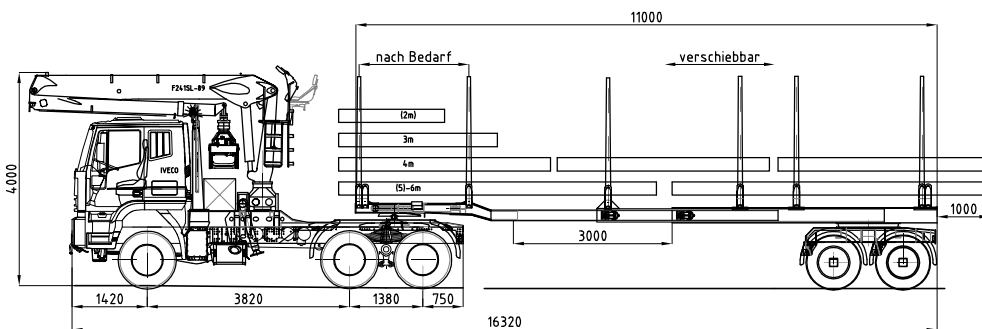
# Sattelaufleger Typ SAR-32/2Z-2A

## Beschreibung:

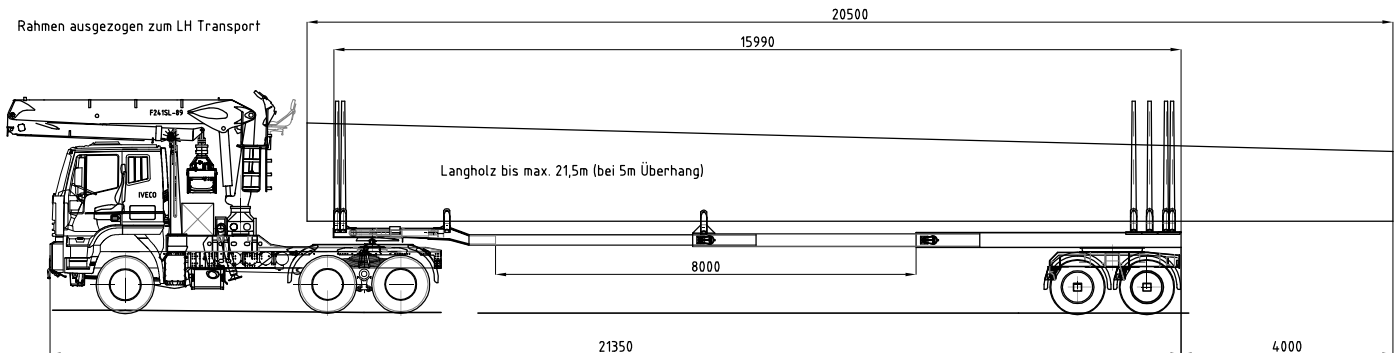
2-Achs-Sattelaufleger - Rahmen doppelt teleskopierbar  
Zum Kurz- und Langholztransport bis 21,5m  
Rahmen verstellbar für div. Kurzholzlängen  
Rahmen zum Laden und Leerfahrt einschiebbar  
Doppelachsaggregat hydraulisch gelenkt  
Elektro-Hydraulische Zusatzlenkung  
Luft- oder Parabelgedert  
Varinate: 6 Ladeschemel mit 12 Teleskopungen

## Zeichnung:

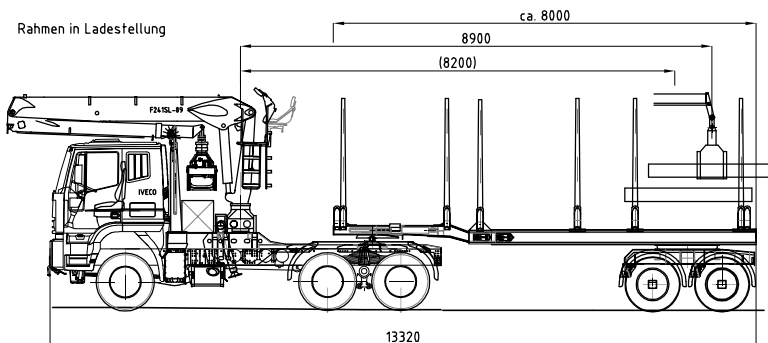
Rahmen ausgezogen auf 16,5m Zuglänge



Rahmen ausgezogen zum LH Transport



Rahmen in Ladestellung



## Technische Daten:

Technisches Gesamtgewicht	32.000 kg
Eigengewicht ab	7.000 kg
Rahmenlänge Auflieger	8.000 - 16.000 mm
Achsen BPW (tech./zul.)	12/9 to
Bereifung	315/70 R22,5