

**HUTTNER** Fahrzeugbau GmbH  
Marie-Curie-Straße 1  
86899 Landsberg am Lech



tel: 08191/91192-0 fax: 08191/91192-22 web: [www.huttner.de](http://www.huttner.de) mail: [info@huttner.de](mailto:info@huttner.de)

## HUTTNER – Sattelaufleger Typ SAR-32/2Z-A



**Rahmen auszieh- und durchschiebbar**



**Mit hydraulischer Zwangslenkung auf die komplette Doppelachse wirkend**

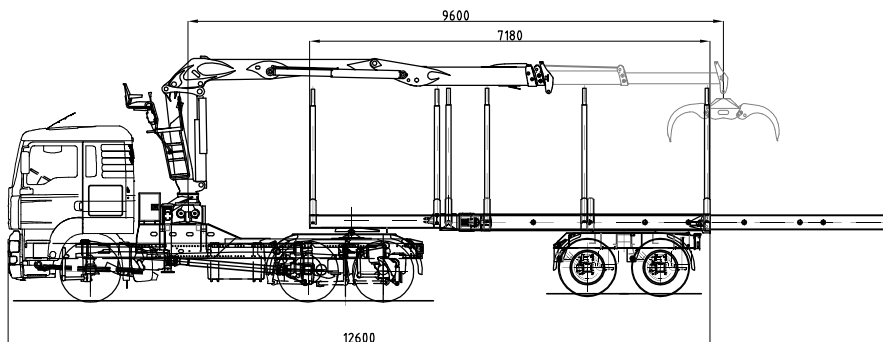
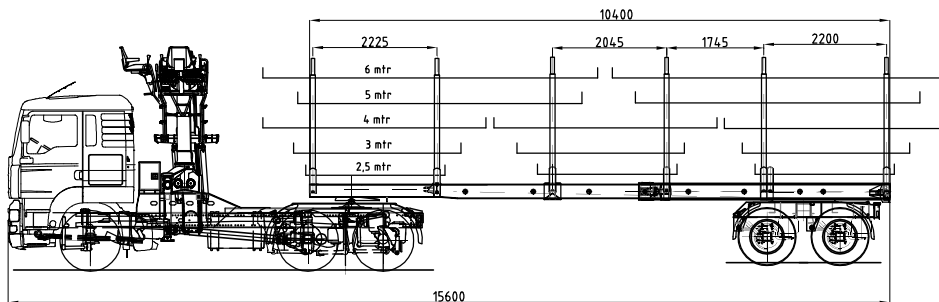
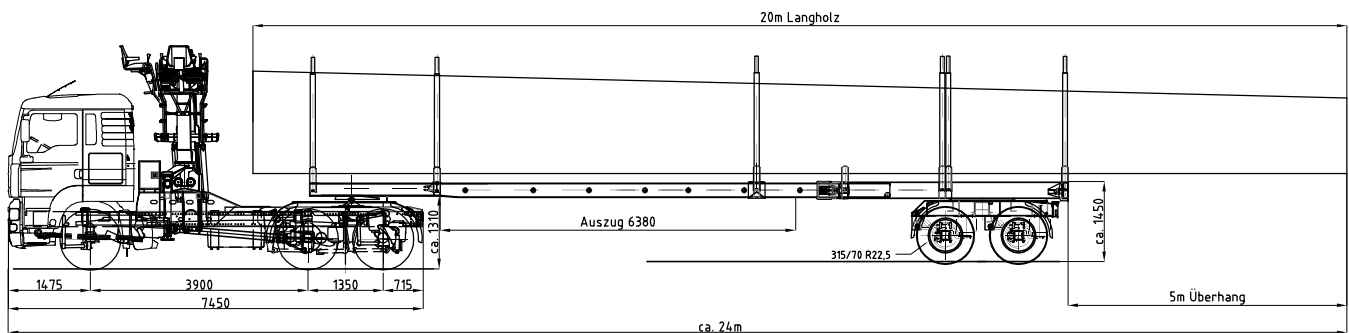


# Sattelaufleger Typ SAR-32/2Z-A

## Beschreibung:

2-Achs-Sattelaufleger  
Zum Kurz- und Langholztransport bis 20m  
Rahmen ausziehbar für div. Kurzholzlängen  
Rahmen zum Laden durchschiebbar  
Doppelachse hydraulisch gelenkt  
Luft- oder Parabelgedert  
Elektro-Hydraulische Zusatzlenkung  
Variante: 6 Ladeschemel Typ ExTe E9

## Zeichnung:



## Technische Daten:

Technisches Gesamtgewicht	32.000 kg
Eigengewicht (gewogen)	6.280 kg
Rahmenlänge Auflieger (variabel)	7.180 - 13.600 mm
Achsen BPW (tech./zul.)	12/9 to
Bereifung	315/70 R 22,5