

**HUTTNER** Fahrzeugbau GmbH  
Marie-Curie-Straße 1  
86899 Landsberg am Lech



tel: 08191/91192-0 fax: 08191/91192-22 web: [www.huttner.de](http://www.huttner.de) mail: [info@huttner.de](mailto:info@huttner.de)

## HUTTNER – Aufsattelung mit Sattelaufleger Typ SATYK-38/2H





**HUTTNER** Fahrzeugbau GmbH  
Marie-Curie-Straße 1  
86899 Landsberg am Lech



tel: 08191/91192-0 fax: 08191/91192-22 web: [www.huttner.de](http://www.huttner.de) mail: [info@huttner.de](mailto:info@huttner.de)

## **HUTTNER – Aufsattelung mit Sattelaufleger Typ SATYK-38/2H**





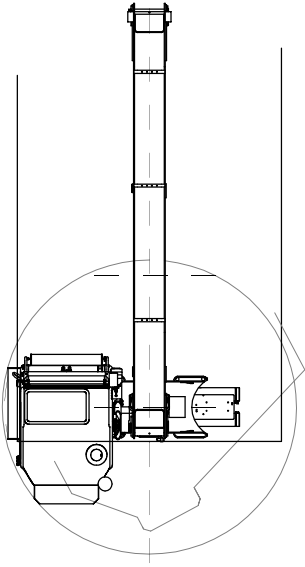
**HUTTNER** Fahrzeugbau GmbH  
Marie-Curie-Straße 1  
86899 Landsberg am Lech



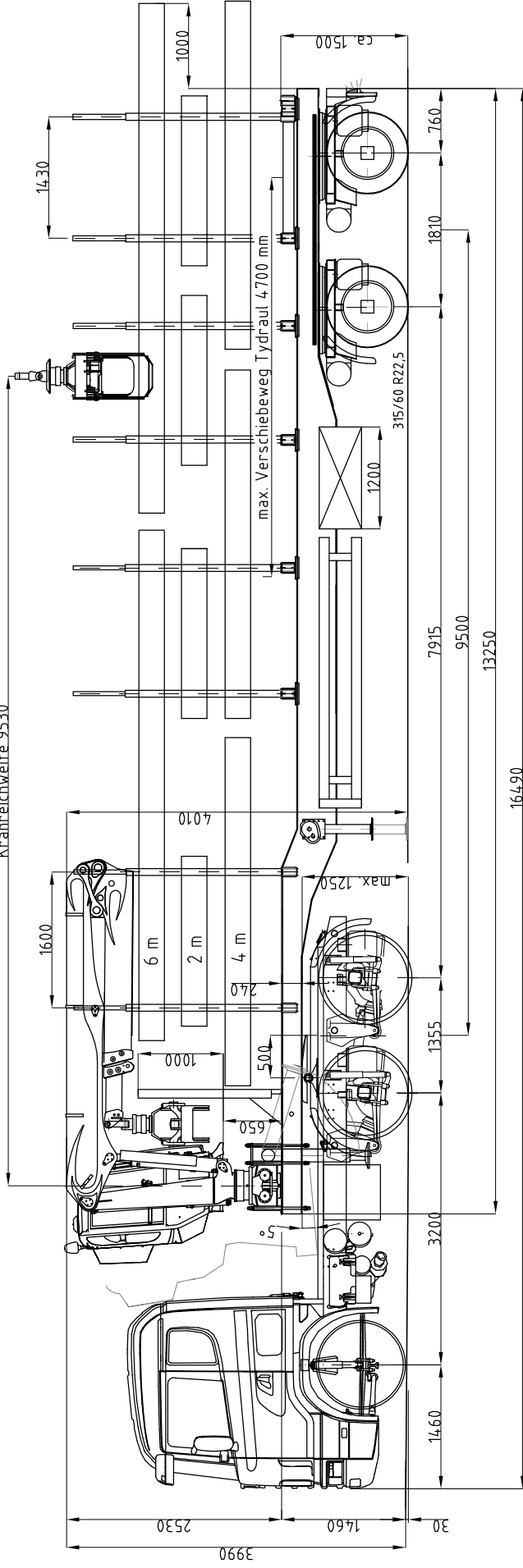
tel: 08191/91192-0 fax: 08191/91192-22 web: [www.huttner.de](http://www.huttner.de) mail: [info@huttner.de](mailto:info@huttner.de)

## **HUTTNER – Aufsattelung mit Sattelaufleger Typ SATYK-38/2H**





E160L-96  
Kranreichweite 9530



EDV-Nr.	Fa. Bauer	Angebotszeichnung	
Verfr.-Nr.	-	Sattelaufleger mit Ladekran	
Bearb.	17.02.2006 NH	Typ SATYK-38/2H	
Gepr.		Format	FSCM-Nr.
Best.		A3	Zeichn.-Nr.
Ausg.			Zust.
<b>Huttner</b>		Fahrzeugbau GmbH	
Maßstab 1:30		Gew.	
Blatt		Blatt	