

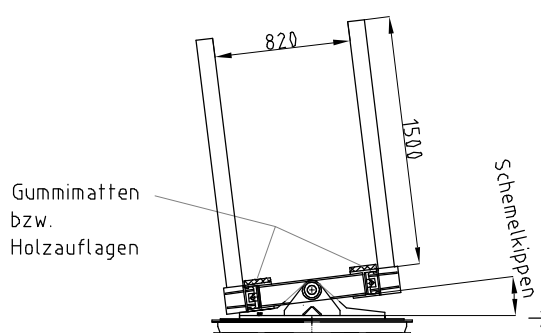
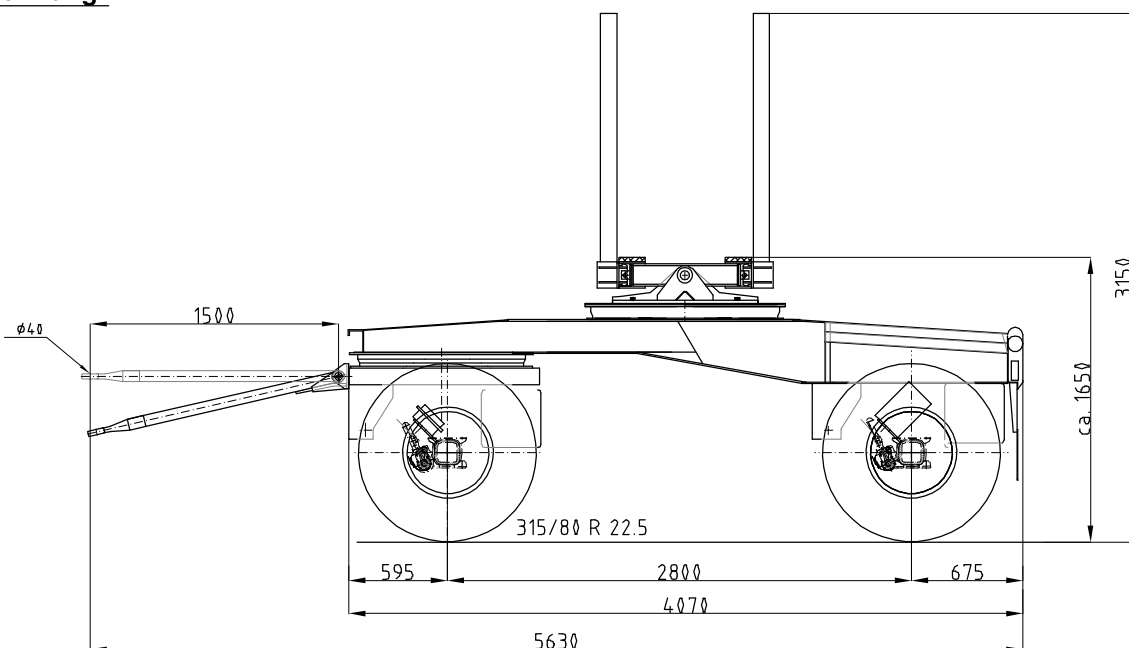


Selbstlenker Typ LNS-24/2H:

Beschreibung:

2-Achs Nachläufer zum Schwerlasttransport
Parabel- oder Luftfederung
Selbstlenkeinrichtung mit 2 Hydraulikzylindern für sicheren Spurlauf
Elektro-hydraulische Zusatzlenkung mit Funkfernbedienung
Federspeicherstandbremse auf 2 Achsen wirkend
Ladeschemel Typ SBD-24, Rungenabstand versellbar,
geeignet zum Langmaterialtransport z.B. Betonträgern, Leimbindern udgl.

Zeichnung:



HUTTNER Ladeschemel Typ SBD-30

Technische Daten:

Zul. Gesamtgewicht	18.000 kg
Tech. Gesamtgewicht	24.000 kg
Eigengewicht ca.	4.500 kg
Radstand	2.800 mm
Achsen BPW (tech./zul.)	12/9 to
Bereifung	315/80 R22,5