

HUTTNER Fahrzeugbau GmbH
Marie-Curie-Straße 1
86899 Landsberg am Lech



tel: 08191/91192-0 fax: 08191/91192-22 web: www.huttner.de mail: info@huttner.de

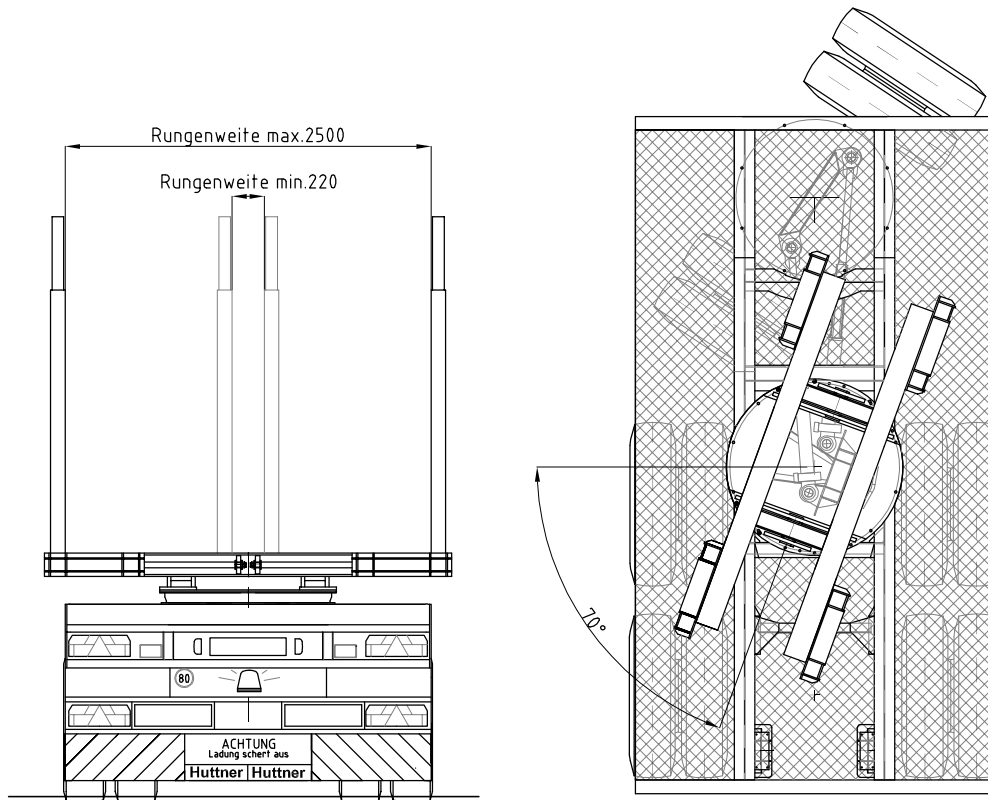
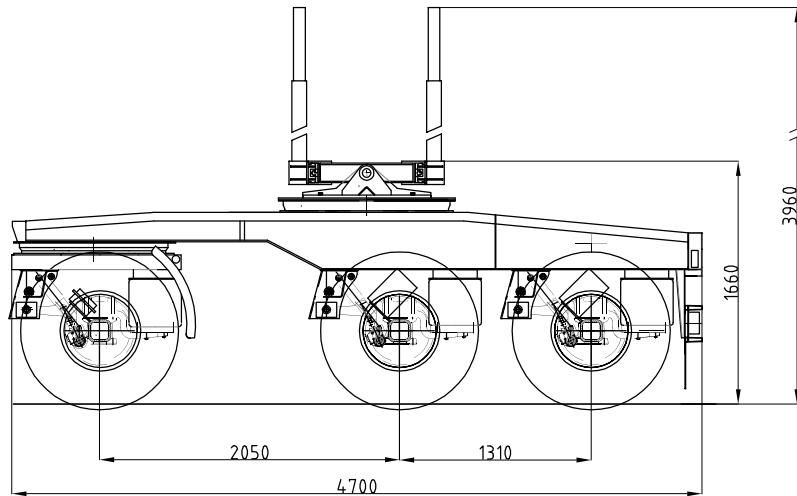
HUTTNER – Selbstlenker Typ LNS 30/2H



Beschreibung:

3-Achs-Langholz-Anhänger in Leichtbauweise
 Parabel- oder Luftfederung
 Selbstlenkeinrichtung mit 2 Hydraulikzylindern
 Elektro-hydraulische Zusatzlenkung
 Federspeicherstandbremse auf 2 Achsen wirkend
 Ladeschemel Typ SBD-26 Ladeschemel geeignet zum Langmaterialtransport
 von Spannbetonträgern, Leimbindern udgl.

Zeichnung:



Technische Daten:

Zulässiges Gesamtgewicht	24.000	kg
Eigengewicht ca.	6.000	kg
Radstand	2.050 + 3.100	mm
Achsen BPW (tech./zul.)	8/12	to
Bereifung	315/80	R 22,5

HUTTNER Fahrzeugbau GmbH
Marie-Curie-Straße 1
86899 Landsberg am Lech



tel: 08191/91192-0 fax: 08191/91192-22 web: www.huttner.de mail: info@huttner.de

HUTTNER – Selbstlenker Typ LNS 30/2H



**Lenkung ausschaltbar
für Leerfahrt mit der
Zuggabel**

**Leitungspakete in
Wannen unterge-
bracht**

HUTTNER Fahrzeugbau GmbH
Marie-Curie-Straße 1
86899 Landsberg am Lech

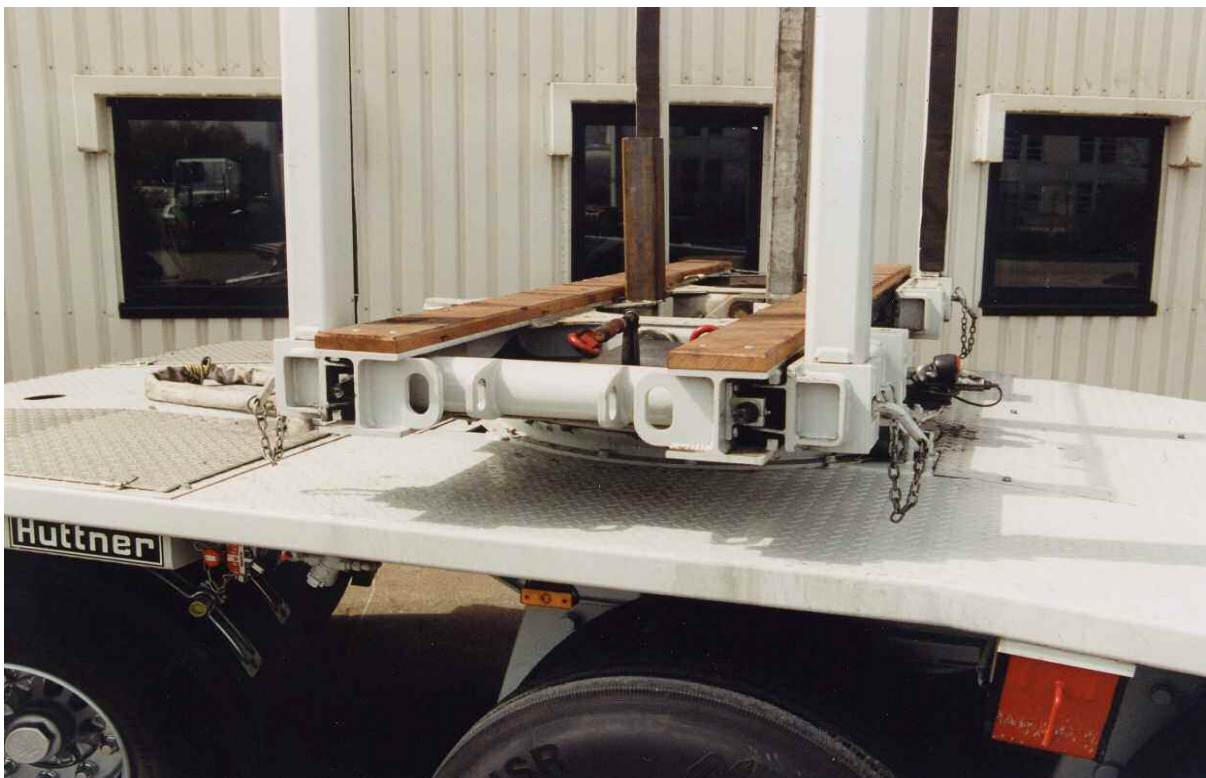


tel: 08191/91192-0 fax: 08191/91192-22 web: www.huttner.de mail: info@huttner.de

HUTTNER – Selbstlenker Typ LNS 30/2H



Mit Zusatzlenkung exakt steuerbar (optional mit Funksteuerung)



Doppelungen – Ladeschemel Typ SBD-26

HUTTNER Fahrzeugbau GmbH
Marie-Curie-Straße 1
86899 Landsberg am Lech



tel: 08191/91192-0 fax: 08191/91192-22 web: www.huttner.de mail: info@huttner.de

HUTTNER – Selbstlenker Typ LNS 30/2H



38m lange Stahlträger



45m lange Leimbinder



65m lange Leimbinder